

## EXAMION CR 3X-PRO

# CR-Digitizer

*mit bester Bildqualität und hoher  
Verarbeitungsgeschwindigkeit*



## Jetzt optimiert für Ihre Praxis

Der **EXAMION CR 3X-PRO** Digitizer wurde optimiert für die Arbeitsabläufe Ihrer Facharztpraxis.

Optional ist die Software für Ganzbein-Aufnahmen und Darstellungen der gesamten Wirbelsäule erhältlich. Das von Agfa in Deutschland hergestellte Gerät wurde um spezielle Applikationen ergänzt und für die Verwendung mit **DIX-RAY PACS** Software erweitert.

### Perfektes Gesamtbild

Selbstverständlich macht der **EXAMION CR 3X-PRO** Digitizer keine Kompromisse in der Bildqualität. Die Bilder aller Bildformate werden mit einer Standardauflösung von 10 Pixeln (Bildpunkten) pro mm ausgelesen, das bietet Ihnen Sicherheit für präzise Diagnosen.



### EXAMION CR 3X-PRO

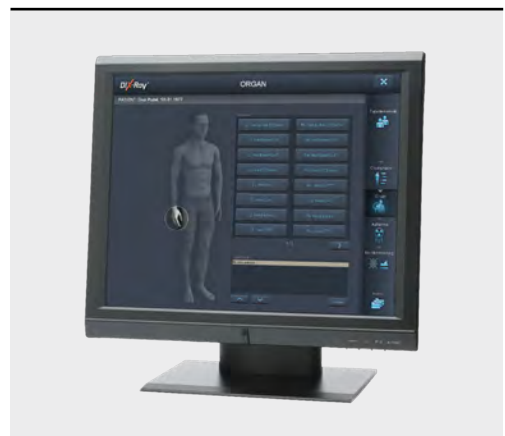
- ✓ kompakter Digitizer
- ✓ speziell für Ihre Facharztpraxis
- ✓ niedrige Betriebskosten
- ✓ servicefreundliches Design

### Kompakte high-end Technologie

Das kompakte Auftischgerät kann einfach in Ihre vorhandene Umgebung integriert werden. Durch die Verwendung von optionalem Zubehör kann das Gerät auch direkt im Röntgenraum betrieben werden. Auch die speziell für diesen Gerätetyp entwickelten Kassetten sind leicht zu handhaben und passen zu Ihrem vorhandenen Umfeld.

### Wirtschaftlichkeit

Höchste Effizienz zu geringen Kosten steht bei diesem Modell im Vordergrund. Erreicht wird dies unter anderem auch durch ein modulares Design, das Wartungsarbeiten leichter und kostengünstiger macht.



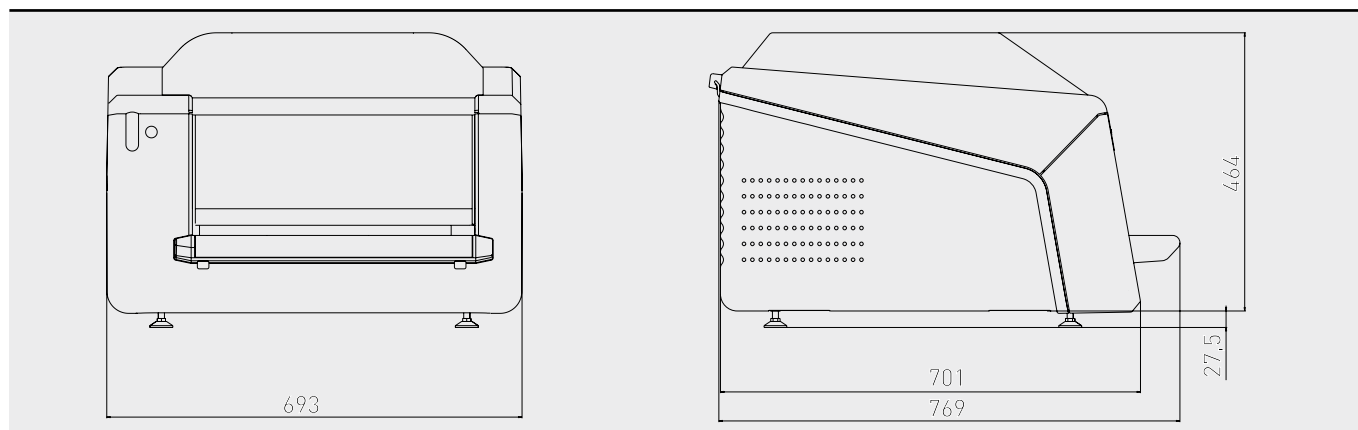
Die AQS-Aufnahmekonsole des **EXAMION CR 3X-PRO** Systems vereinfacht die Bedienung durch die intuitive Touchscreen-Benutzeroberfläche.

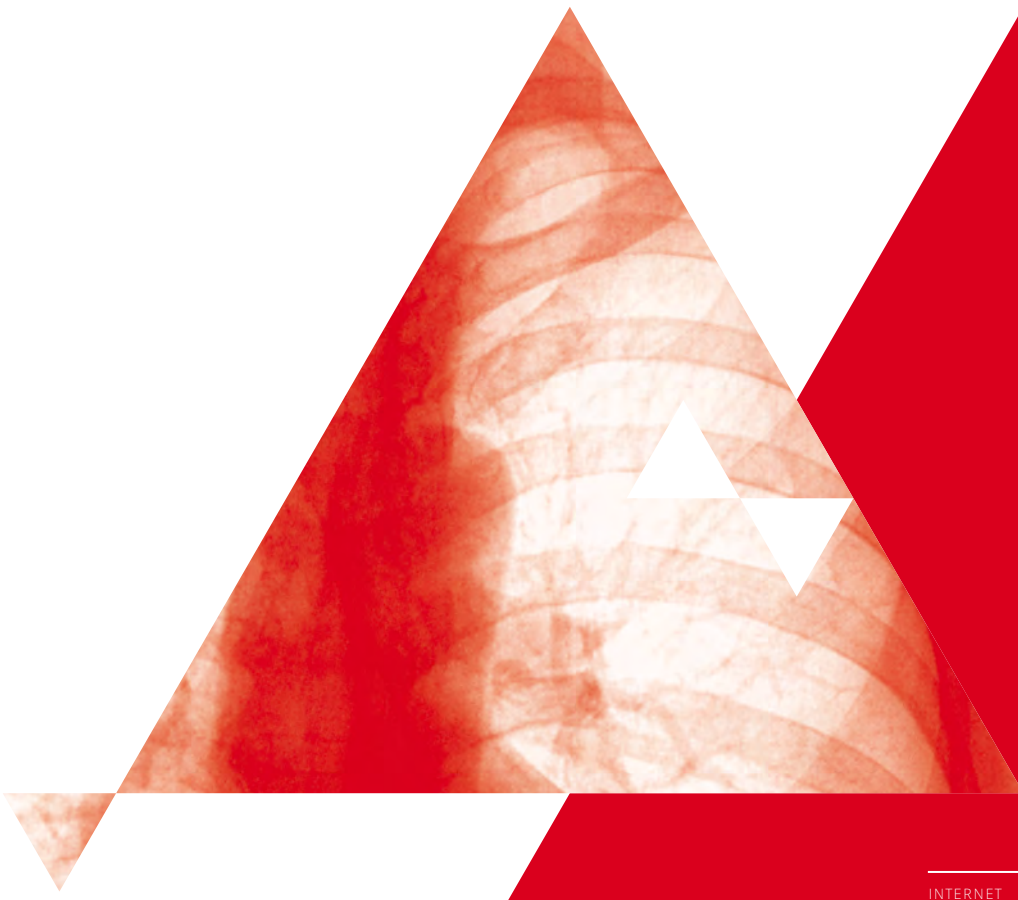
## TECHNISCHE DATEN

<b>DIGITIZERTYP</b>	<b>EINZELKASSETTENEINGABE</b> <b>DURCHLAUF:</b> bis 60 Kassetten pro Stunde <b>VERFÜGBARE KASSETTENFORMATE – RÄUMLICHE AUFLÖSUNG – GRÖSSE DER PIXELMATRIX</b> 35 x 43 cm – 10 pixel / mm – 3480 x 4248 24 x 30 cm – 10 pixel / mm – 2328 x 2928 18 x 24 cm – 10 pixel / mm – 1728 x 2328 15 x 30 cm – 10 pixel / mm – 1440 x 2928
<b>ANZEIGE</b>	LED-Statusanzeige, Status- und Fehlermeldungen auf externem PC-Monitor
<b>GRAUSTUFENAUFLÖSUNG</b>	<b>DATENERFASSUNG:</b> 20 Bit/Pixel <b>WEITERGABE ZUM PROZESSOR:</b> 16 Bit/Pixel
<b>ABMESSUNG UND GEWICHT</b>	<b>(H X B X T):</b> 464 x 693 x 701 mm Tiefe einschließlich Eingabetablett: 769 mm <b>GEWICHT:</b> etwa 98 kg
<b>STROMVERSORGUNG</b>	220 - 240 V/50 - 60 Hz, Standby 120 W, max. 320 W, 16 A-Sicherung <b>USA:</b> 120 V/60 Hz, Standby 120 W, max. 320 W, 15 A-Sicherung <b>JAPAN:</b> 100 V/60 Hz, Standby 120 W, max. 320 W, 15 A-Sicherung
<b>MINDESTANFORDERUNGEN</b>	Allgemeine Radiographie Kassetten CR MD 4.0T, Allgemeine Radiographie Speicherfolie CR MD 4.0
<b>UMGEBUNGSBEDINGUNGEN</b>	<b>TEMPERATUR:</b> 15 - 30°C <b>LUFTFEUCHTIGKEIT:</b> 15 - 80% RH <b>MAGNETFELDER:</b> max. 3,8µT in Übereinstimmung mit EN 61000-4-8: Level 2 <b>TEMPERATURSCHWANKUNGEN:</b> 0,5°C/Minute
<b>AUSWIRKUNG AUF DIE UMGEBUNG</b>	<b>GERÄUSCHPEGEL:</b> max. 65 dB (A) <b>WÄRMEABGABE:</b> Standby 120 W, max. 320 W
<b>GENEHMIGUNGEN</b>	UL, cUL, CE
<b>TRANSPORTANGABEN</b>	<b>TEMPERATUR:</b> -25 bis + 55°C, - 25°C max. 72 Stunden lang, +55°C max. 96 Stunden lang <b>LUFTFEUCHTIGKEIT:</b> 5 - 95% RH

## SICHERHEIT

<b>EUROPA</b>
<b>VORSCHRIFT:</b> EN 60601-1: 1990 + A1: 1993 +, A2: 1995
<b>RÖNTGEN:</b> Vorschrift: 1987
<b>LASER:</b> EN 60825 - 1:2001
<b>USA</b>
<b>VORSCHRIFT:</b> UL 60601-1, 21 CFR Teil 820: „Good manufacturing practice for medical devices“
<b>RÖNTGEN:</b> DHHS/FDA 21 CFR, Teil 1002, Unterkapitel B
<b>LASER:</b> DHHS/FDA 21, CFR Teil 1040, 10 und 1040, 11
<b>KANADA</b>
<b>VORSCHRIFT:</b> CSA22.2 No.601.1 No.601.1.2





---

INTERNET [www.examion.de](http://www.examion.de)

---

EMAIL [info@examion.de](mailto:info@examion.de)

---

TELEFON 0711 / 120 0020

---

TELEFAX 0711 / 61 8912

---

ADRESSE **Arzt & Praxis GmbH**  
Maybachstraße 39  
70469 Stuttgart

---

VERTRIEBS- UND SERVICEPARTNER

Produktähnliche Abbildung.  
Änderungen, die dem technischen Fortschritt dienen, sowie Irrtümer vorbehalten.  
EXAMION ist ein eingetragenes Markenzeichen der Arzt & Praxis GmbH.